

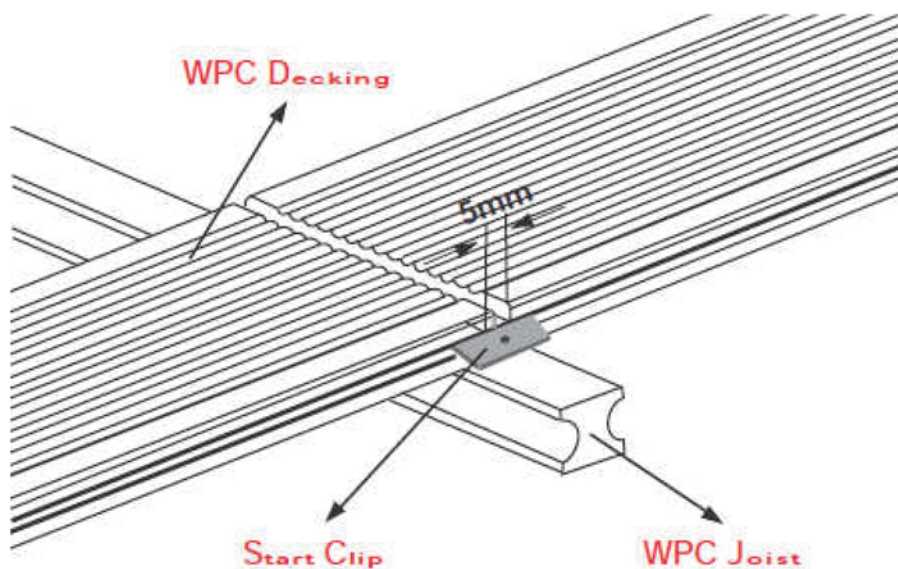


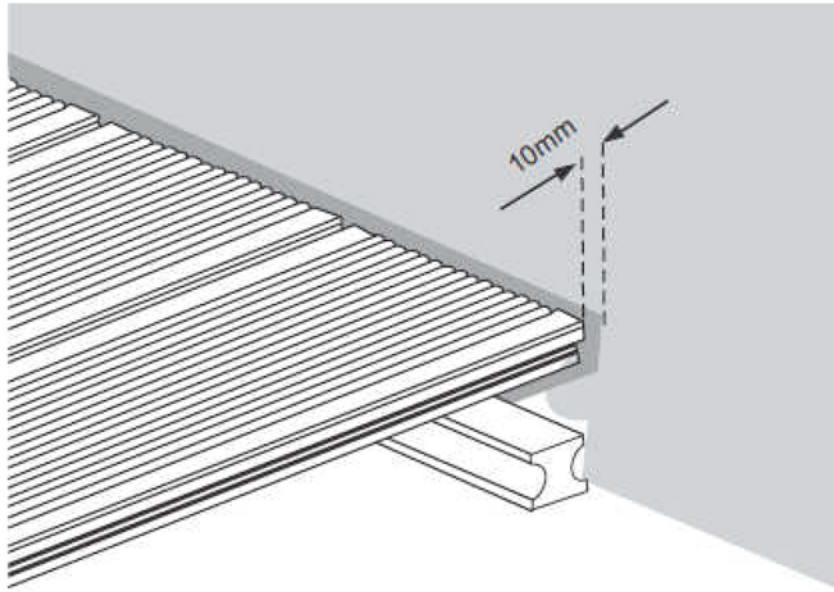
Tools เครื่องมือและอุปกรณ์

1. ใช้เครื่องมือสำหรับงานไม้ เช่น เลื่อย สว่าน เพื่อใช้งานเจาะรู ชันสกรู ตัด แต่งขอบ เป็นต้น และสว่านโรตารีเพื่อเจาะปูนยึดทุก
2. งานเจาะช่องขนาดใหญ่หรือลึกมาก ควรถอยสว่านออกมาเพื่อคายเศษไม้ จะทำให้เจาะได้เร็วและง่าย

Installation Precautions การติดตั้งแผ่นพื้น

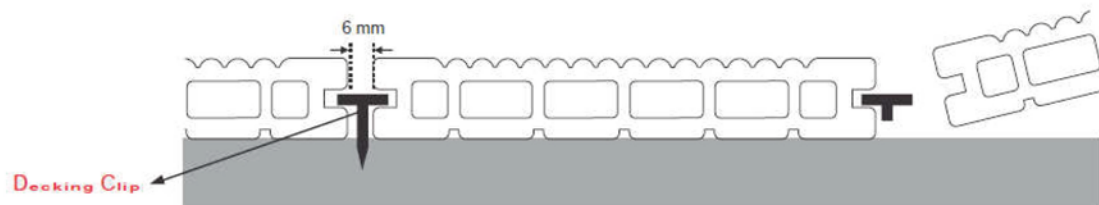
1. เลือกใช้สกรูติดตั้งที่แถมมาให้กับแผ่นพื้น ควรเจาะนำก่อนทุกครั้งที่จะขันสกรู เพื่อป้องกันไม่ให้ไม้พื้น และตงไม้แตกเสียหาย ขนาดดอกเจาะนำไม้ใหญ่กว่า 3 ใน 4 ส่วนของขนาดสกรูที่ยึด
2. เว้นช่องไฟระหว่างปลายด้านยาวของแผ่นพื้นแต่ละแผ่นอย่างน้อย 5 มม. และเว้นช่องไฟระหว่างแผ่นพื้น และกำแพงมากกว่า 10 มม. ตามรูปที่1 และรูปที่2





(2)

3. การติดตั้งแผ่นไม้พื้นบนพื้นที่หน้างาน ต้องติดตั้งแผ่นไม้พื้นลงบนตงไม้เท่านั้น ห้ามเจาะยึดแผ่นไม้พื้นลงบนพื้นโดยตรง และเหลือช่องไฟระหว่างแผ่น (ด้านข้าง) ตามระยะคลิปติดตั้ง (มีคลิป 6 มม. และ 3 มม.)



(3)

4. ถ้าต้อง ทูบ/ตอก ที่แผ่นไม้พื้นหรือตงไม้ ควรจะมีตัวช่วยรองเพื่อป้องกันรอยบิ่นหรือการแตก

Ground Preparation การเตรียมพื้นที่หน้างาน

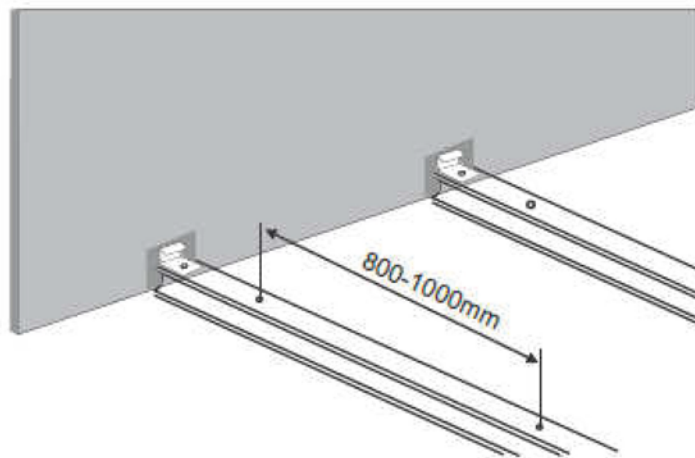
ระเบียงไม้พื้นควรติดตั้งบนพื้นเรียบ คาน แผ่นซีเมนต์บอร์ด พื้นเทพูน หรือพื้นที่มีการบดอัดเป็นอย่างดี นอกจากนี้พื้นที่หน้างานต้องมีความลาดเทที่สม่ำเสมอเพื่อระบายน้ำป้องกันน้ำขัง



Joists Installation การติดตั้งตงไม้

วิธีที่ 1. ยิงสกรูยึดพุกระหว่างตงไม้กับพื้นข้างล่างโดยตรง

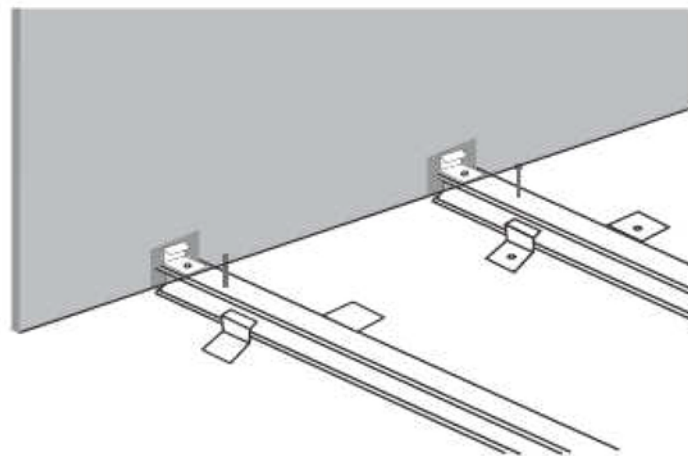
ใช้สว่านเจาะพื้นคอนกรีตหรือใต้ตงไม้ฝังพุกพลาสติกลงไป เจาะนำที่ตงไม้ ขนาดไม่เกิน 3 ใน 4 ของขนาดสกรู ใช้ดอกสว่าน 7 มม. เจาะคว้านในรูเจาะนำลึกลงไป 3 มม. (เคาเตอร์ซิงค์ countersink) ระยะห่างระหว่างสกรู แต่ละดอกอยู่ระหว่าง 800-1000 มม. ตามรูปที่ 4



(4)

วิธีที่ 2 ยึดกับพื้นด้วยคลิป

จัดวางตงไม้ให้ตรงตำแหน่ง นำคลิปสแตนเลสยึดตงไว้ 2 ด้าน เจาะพื้นฝังพุกเพื่อยึดคลิปสแตนเลสเข้ากับพื้น ตามรูปที่ 5



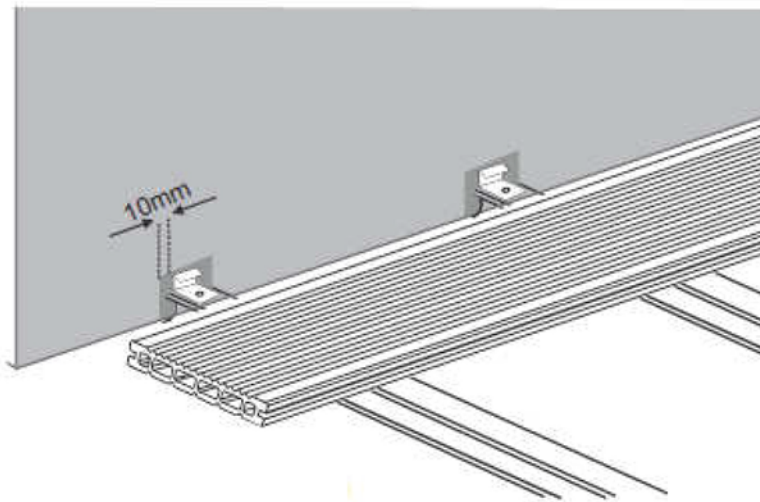
(5)



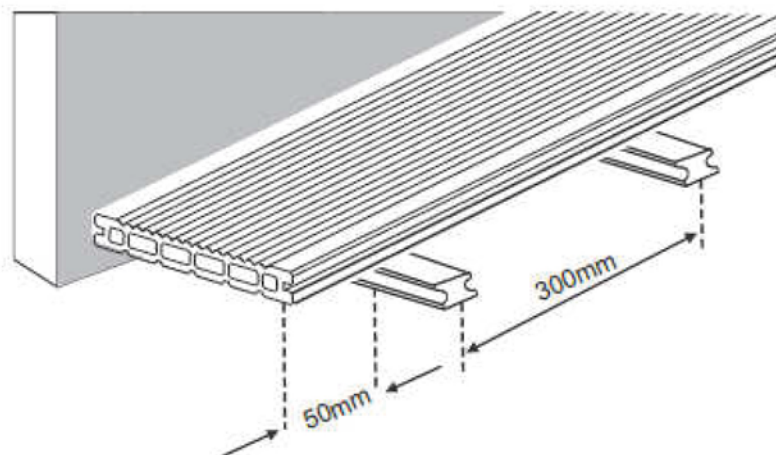
2. เว้นระยะห่างระหว่างตง 2 เส้น(สแปน span) 300-400 มม. ตามรูปที่ 7
3. ตงไม้ในชุดนี้ ไม่ใช่วัสดุโครงสร้าง ใช้เพื่อการวางบนพื้นเรียบได้เท่านั้น ไม่สามารถฝังลงในพื้น หรือยึด/ต่อเข้าหากัน ควรเว้นช่องไฟระหว่างปลายยาวตงไม้ 6-10 มม. ถ้าต้องวางต่อกันเป็นแนวยาว

Decks Installation

1. ยึดคลิปตัวเริ่มเข้ากับตงไม้ โดยตั้งแนวให้เป็นแนวเดียวกัน อย่าลืมเว้นระยะช่องไฟระหว่าง กำแพง 10 มม. ตามรูปที่ 6

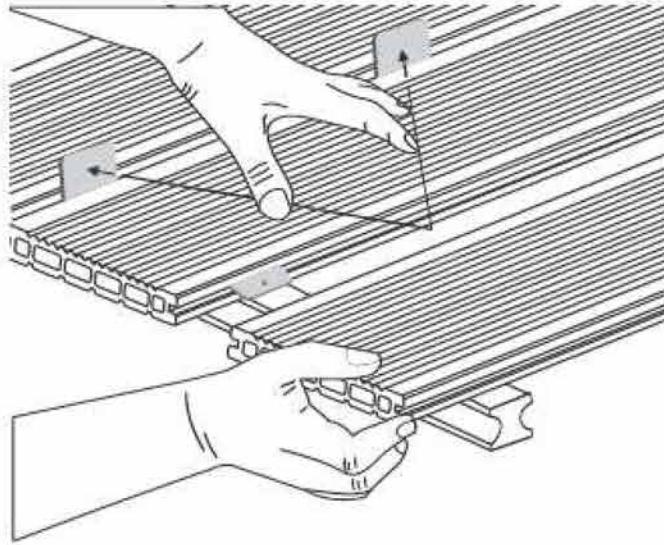


2. ส่วนปลายของแผ่นไม้พื้น ห่างจากตงที่รับน้ำหนักตรงปลายห่างกันไม่เกิน 50 มม. ตามรูปที่ 7

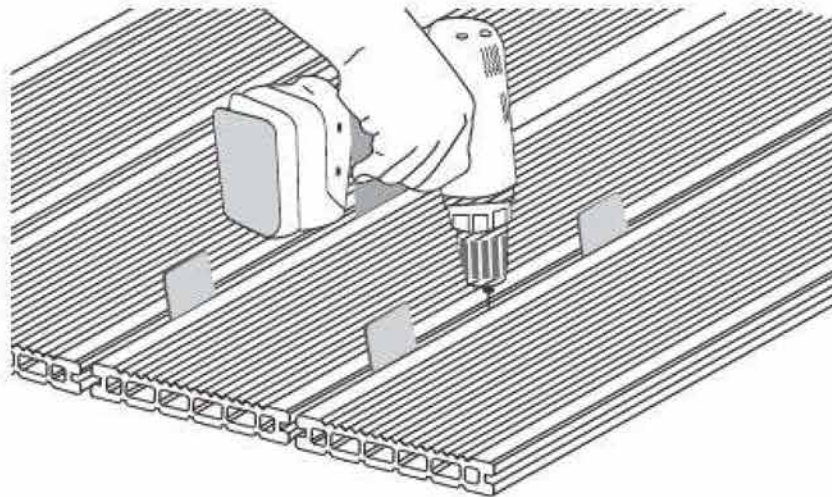




3. หลังจากจัดให้แผ่นไม้พื้นแผ่นแรกเข้าที่แล้ว นำคลิปยึดระหว่างแผ่นยึดแผ่นไม้พื้นต่อไป
ชั้นสกรูหลวมๆ พออยู่ แล้วค่อยขันให้แน่นหลังจากจัดแผ่นต่อไปให้เข้าที่ ทำขั้นตอนนี้ซ้ำไปเรื่อยๆ
ตามรูปที่ 8 และ 9



(8)



(9)

4. ใช้ตัวปิดขอบ/คิ้ว เก็บความเรียบร้อยของงานตามบริเวณขอบที่ต้องการ



รายละเอียดที่มักจะถูกมองข้ามไปในการติดตั้งแผ่นไม้พื้น

* Easily overlooked details during decking installation :

- จุดที่ปลายแผ่นไม้พื้นมีระยะต่อกัน ต้องใช้ตงไม้ 2 ชั้น ขนานกันเพื่อรับแผ่นไม้พื้นให้ และใช้คลิป 2 ชุด ยึดปลายแผ่นไม้พื้นไว้ (แสดงตรงเครื่องหมาย Tec ด้านล่าง)
- ยึดสกรู 1 ดอก ลงตรงกลางแผ่นไม้พื้นทุกแผ่นเพื่อป้องกันแผ่นไม้พื้นเลื่อน/ขยับออกด้านข้าง (แสดงตรงเครื่องหมาย ! ด้านล่าง) และควรเจาะนำแนวเฉียงก่อนยึดสกรู (แสดงตรงอักษร B) การยึดสกรู 1 ดอก ตรงกลางนี้ไม่มีผลเสียต่อการยืดขยายของแผ่นไม้พื้นเพราะมีระยะให้แผ่นไม้พื้น ยืดขยายออกได้ 2 ด้าน ซ้ายขวาอย่างอิสระ
- ให้เว้นช่องไฟระหว่างตงไม้ที่นำมาต่อระยะตามแนวยาว โดยเว้นช่องไฟไว้ 6-10 มม.

